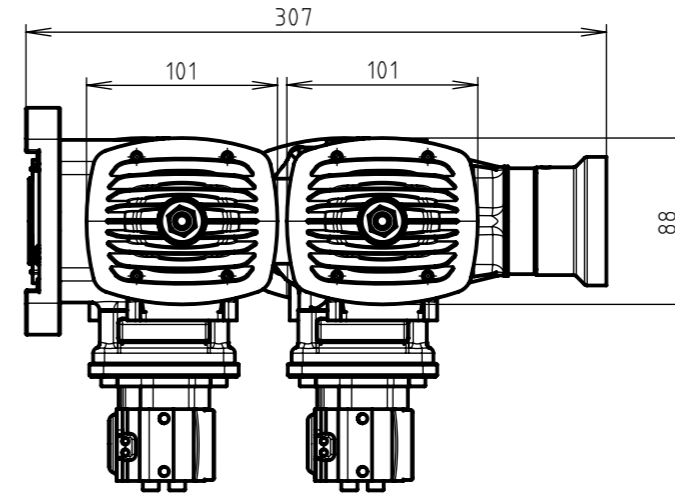
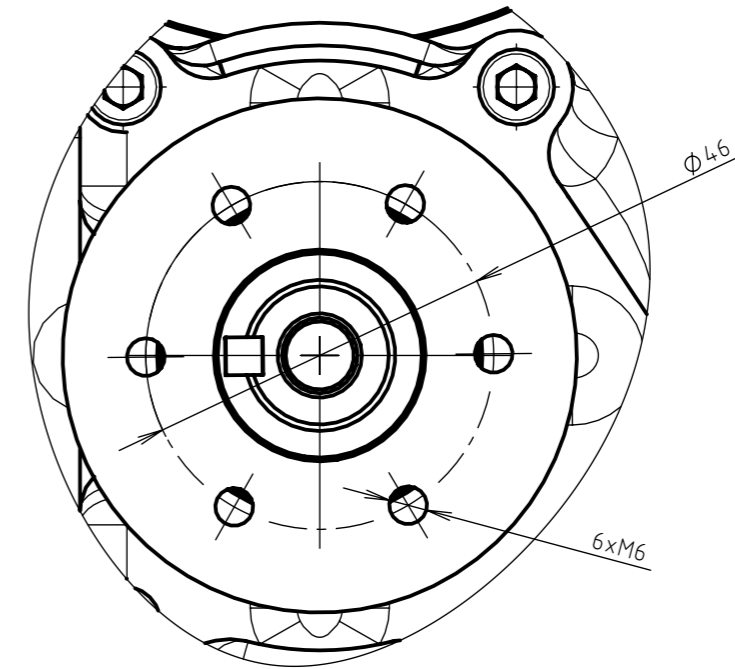


PROPELLER BOLTS PATTERN (1:1)



Struktura povrchu:	Hrany:	Měřítko 1:4	Přesnost	ISO 2768-mK
			Tolerování	ISO 8015
			Promítání	
Materiál	Polotovary	Hmotnost	g	CHRÁNĚNO PODLE ISO 16016
 757 01 Poličná 543, CZ tel. +420 778 001 860	Druh dokumentu	Název		
	Kreslil	ZDZ 360/390B4-JCH		
	Item	Číslo dokumentu	Formát: A3 List 1 / 1	
	Datum vydání	10.11.2020	REV.	