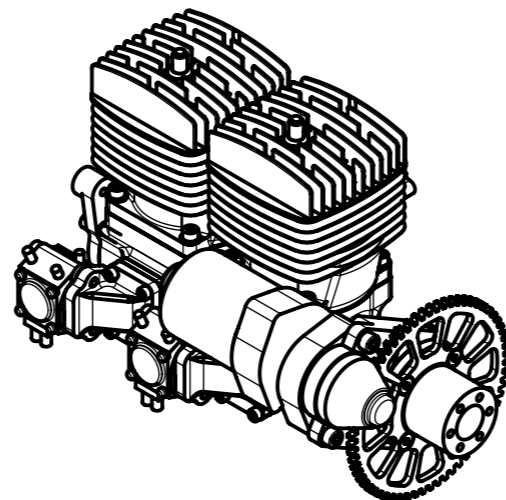
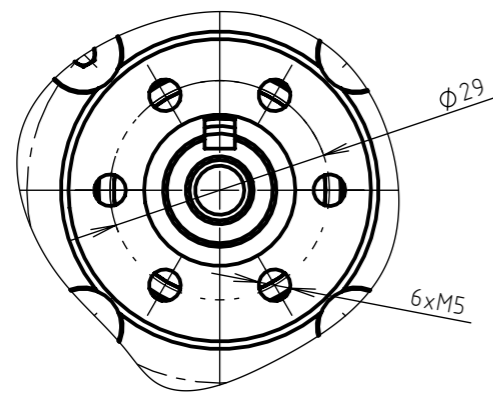


PROPELLER BOLTS PATTERN



Struktura povrchu:	Hrany:	Měřítko 1:2	Přesnost ISO 2768-mK
			Tolerování ISO 8015
			Promítání
Materiál	Polotovár	Hmotnost g	CHRÁNĚNO PODLE ISO 16016
 757 01 Poličná 543, CZ tel. +420 778 001 860	Druh dokumentu DIMENSIONS	Název	
	Kreslil	140R2-GSCH	
	Item	Číslo dokumentu	Formát: A3 List 1 / 1
	Datum vydání 7.11.2022		REV. 0