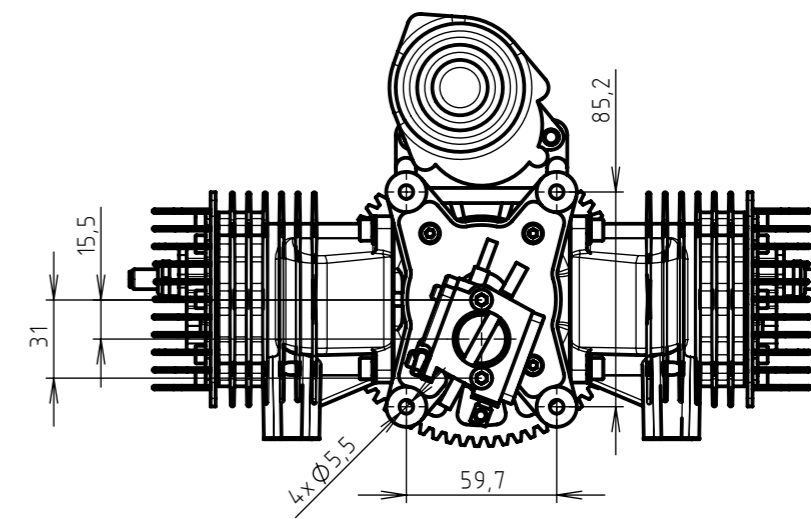
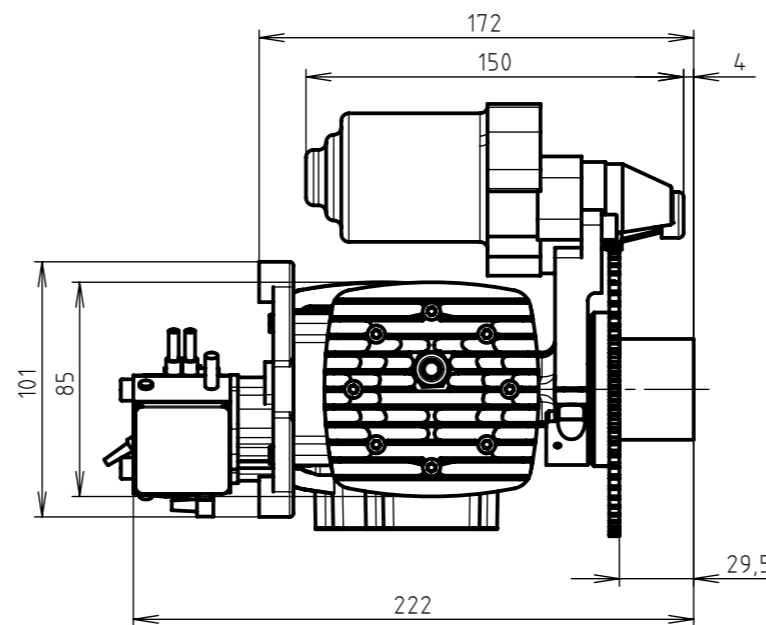
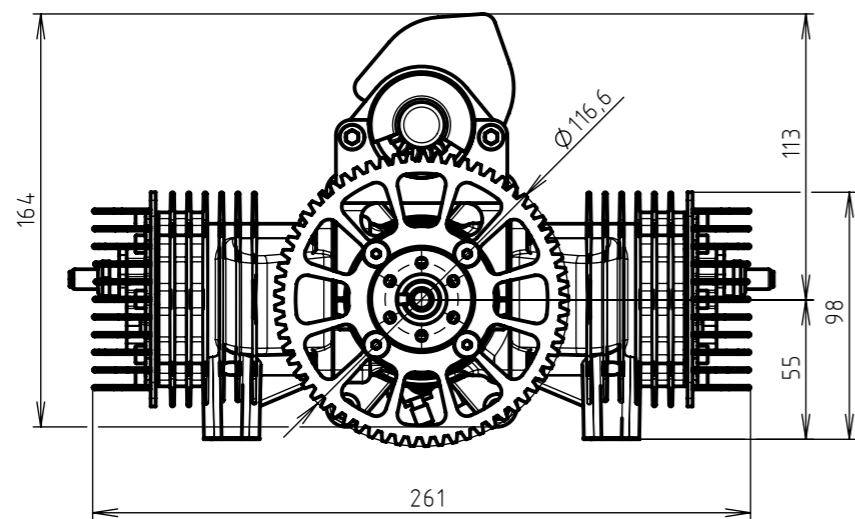
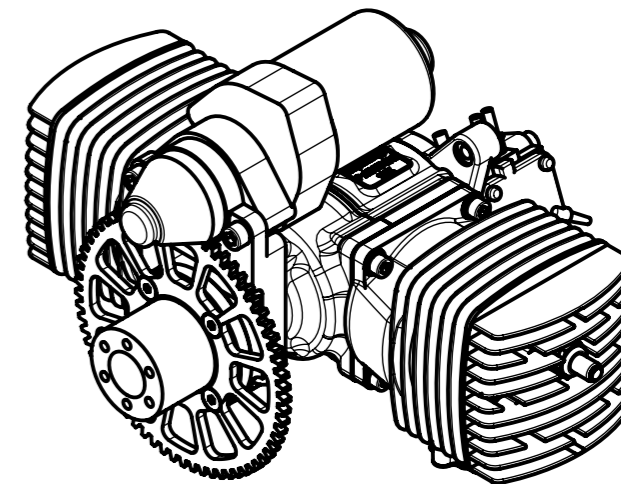
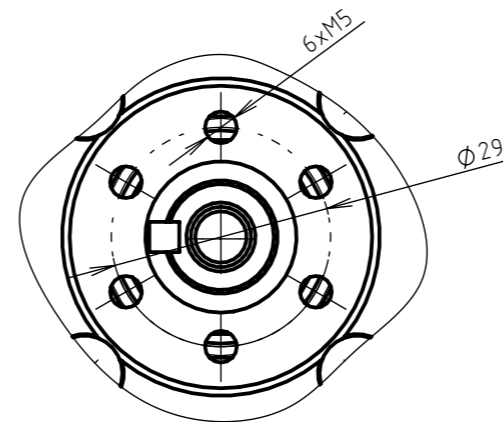


PROPELLER BOLTS PATTERN



Struktura povrchu:	Hrany:	Měřítko	Přesnost	ISO 2768-mK
		1:3	Tolerování	ISO 8015
			Promítání	
Materiál	Polotovary	Hmotnost	g	CHRÁNĚNO PODLE ISO 16016
 757 01 Poličná 543, CZ tel. +420 778 001 860	Druh dokumentu	Název		
	DIMENSIONS	140B2 RV-GSCH		
	Kreslil	Číslo dokumentu		
	Item	Formát: A3		
Datum vydání	7.11.2022	List 1 / 1		REV.