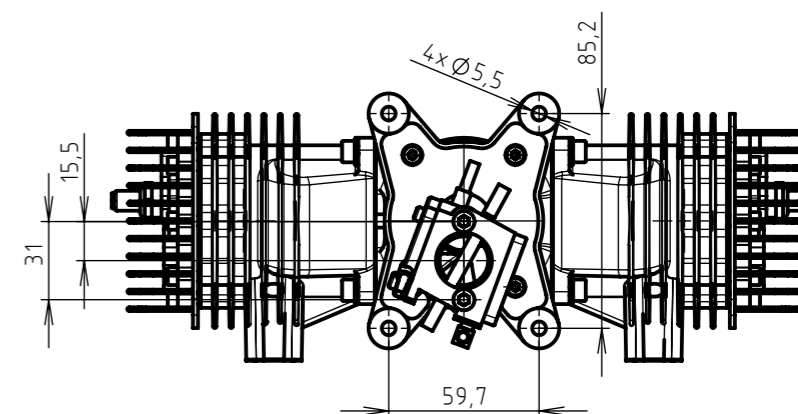
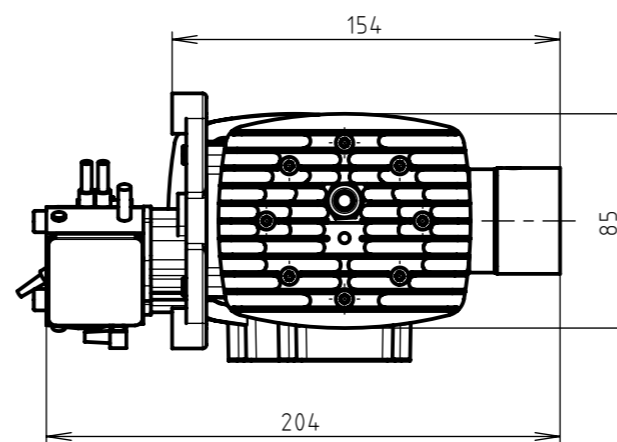
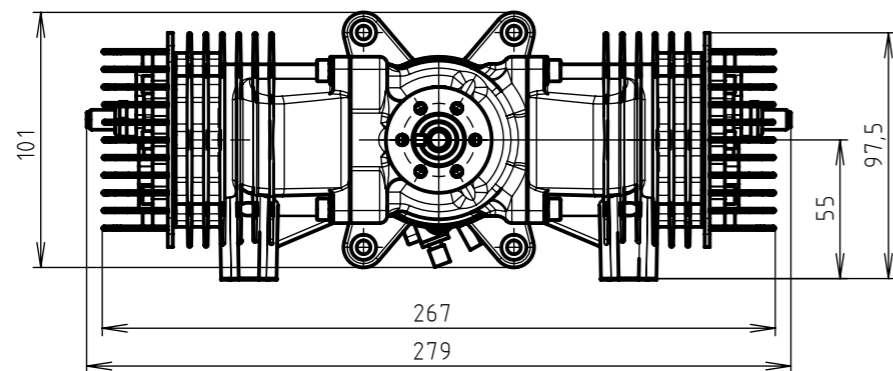
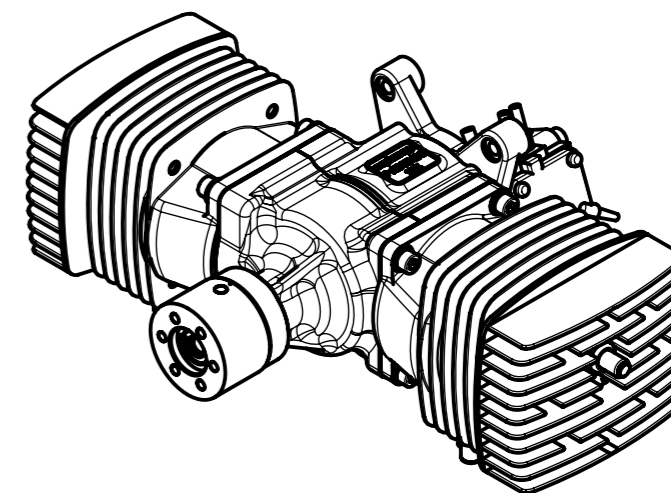
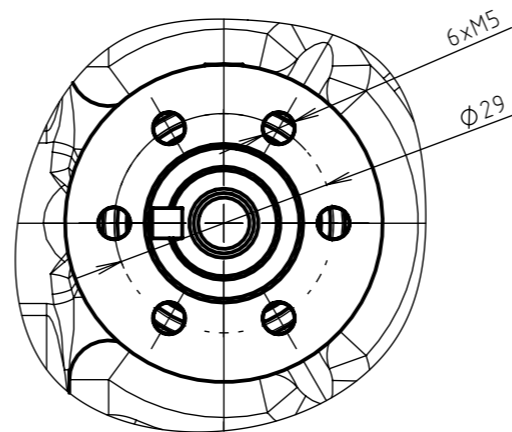


PROPELLER BOLTS PATTERN



Struktura povrchu:	Hrany:	Měřítko	Přesnost	ISO 2768-mK
		1:3	Tolerování	ISO 8015
			Promítání	
Materiál	Polotovary	Hmotnost	g CHRÁNĚNO PODLE ISO 16016	
 757 01 Poličná 543, CZ tel. +420 778 001 860	Druh dokumentu	Název		
	Kreslil	140B2 RV-GCH AEROTOW		
	Item	Číslo dokumentu	Formát: A3 List 1 / 1	
	Datum vydání	4.11.2020	REV.	